

GILBERT

2023 SEBASTIAN HERKNER



ONTWERPINSPIRATIE

Net als de 'Gilbert' bank, is dit 'Gilbert' bed geïnspireerd door het computerspelletje Tetris: simpele, geometrisch gevormde blokken die in elkaar geschoven worden tot spannende vormen. De zichtbare scheiding tussen de verschillende 'blokken', in dit geval de twee hoofdeinden, is dan ook een krachtig kenmerk. Zo mooi, dat u het bed ook vrij in de ruimte kunt zetten.

LINTELOO



ONTWORPEN DOOR SEBASTIAN HERKNER

'Er zit een zekere gevoeligheid en identiteit in mijn werk die de functie, het materiaal en de details benadrukt.' Sebastian Herkner (1981) studeerde productontwerp aan de Hochschule für Gestaltung in Offenbach. Hij liep stage bij Stella McCartney in Londen, waar hij zijn liefde en flair voor kleur, materiaal en de verbinding daartussen verder ontwikkelde – een aspect dat zijn werk nog steeds kenmerkt. Al in 2006 begon Sebastian zijn eigen studio en sindsdien is hij betrokken geweest bij projecten voor een breed gamma aan bedrijven en instellingen, waarbij zijn internationale bekendheid snel toenam. Zijn prijzenkast puilt inmiddels uit en Maison&Objet noemde hem in 2019 zelfs als 'Designer of the Year'. Sebastian koppelt een onvoorwaardelijke liefde voor traditioneel vakmanschap aan een goed gevoel voor nieuwe technieken, een combinatie die resulteert in geraffineerde vormen en tactiele texturen – een perfecte match met LINTELOO



SPECIFICATIES

Romp: bedekt met polyurethaanschuim in verschillende dichtheden voor optimale ondersteuning en comfort, een polyester toplaag en 100% katoenen onderbekleding.

Matrasbodem: Lattenbodem. Verstelbaar in hoogte voor matrasdiktes van 20 tot 35 cm.

Poten: Zwart polyurethane (niet zichtbaar).

Bekleding: De samenstelling van stoffen hangt af van de keuze van de klant. Leer is aniline of gepigmenteerd (met beschermlaag).

Herkomst: handgemaakt in Italië.

OPTIES

Bekleding: Stof: afneembare (kussens en romp), keuze uit alle stoffen in de LINTELOO-collectie. Leer: afneembare kussenhoezen, romp vastgestoffeerd, keuze uit alle leersoorten in de LINTELOO-collectie. Het aanleveren van eigen stof/leer is mogelijk. Let op: voor een leren bekleding zijn vaak meer (zichtbare) naden nodig dan voor een stoffen bekleding. Voor een overzicht van de LINTELOO stoffen en leersoorten, zie 'Materialen' op linteloo.com

Matrasmaten: Verkrijgbaar voor matrasmaten 160 x 200 cm, 180 x 200 cm, 200 x 200 cm, 'US queen size' (153 x 203 cm), 'US king size' (193 x 203 cm) en 'US California king size' (183 x 214 cm).

Matras niet inbegrepen.

Bijzonderheden: Vervangende stoffenbekleding leverbaar à 50% van de acutele verkoopprijs van het meubelstuk.

Vervangende leren bekleding op aanvraag.

ONDERHOUD

Alle meubels van LINTELOO zijn met veel liefde en zorg gemaakt. Natuurlijk willen wij dat u er vervolgens zo lang mogelijk van geniet. Met het juiste onderhoud verlengt u de levensduur en daarom krijgt u bij ieder LINTELOO-meubel een onderhoudsboekje, dat u ook kunt downloaden op linteloo.com. Uitgebreide informatie over onderhoud en reiniging, inclusief de aanbevolen producten, kunt u ook vinden op linteloo-care.nl

Bekleding: Het onderhoud van uw bekleding hangt uiteraard af van de door u gekozen stof- of leersoort. Over het algemeen is stoffen bekleding—zeker wanneer die afneembaar is—makkelijker te reinigen dan leer, in geval van vlekken of morsen. Daarentegen is leer beter bestand tegen normale slijtage, omdat tekenen van gebruik alleen maar bijdragen aan het karakter.

Kussens: Ook hier hangt het onderhoudsniveau af van uw keuze, ditmaal voor het soort vulling. Met dons/veren gevulde kussens moet u regelmatig opschudden en luchten. Maar misschien houdt u meer van de stevigere 'zit' en hypoallergene kwaliteiten van een vulling van 100% polyestervezels.

Poten: Af en toe even afnemen met een vochtig doekje is genoeg.



GARANTIE

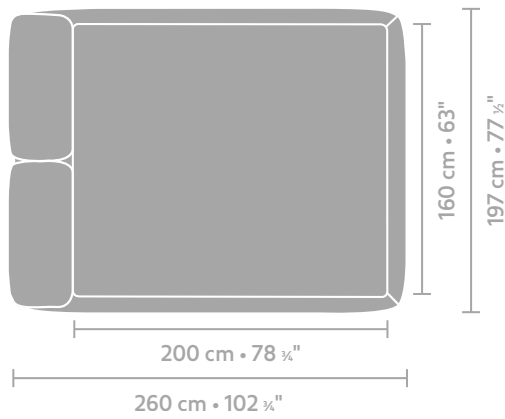
Op de romp van iedere LINTELOO-bank of -fauteuil bieden wij 10 jaar garantie. Op kussens, bekleding en andere LINTELOO producten bieden wij 3 jaar garantie, met een afschrijving van 1/3 per jaar. Bewaar uw factuur of aankoopbon zorgvuldig. Van garantie uitgesloten zijn:

- Normale slijtage, beschadigingen en verkleuring van de bekleding (stof en/of leer).
- Plooivorming, afwijkingen in kleur en structuur en andere oneffenheden die behoren tot de natuurlijke eigenschappen van stoffen, leer en/of hout.
- Klachten met betrekking tot stoffen en/of leersoorten die niet afkomstig zijn uit de reguliere LINTELOO-collectie (op speciaal verzoek geleverde stoffen en/of leersoorten).
- Schade die is ontstaan door oneigenlijk gebruik, onvoldoende of verkeerd onderhoud, of reparaties uitgevoerd buiten de verantwoordelijkheid van LINTELOO om.

LINTELOO hanteert de Algemene Verkoopvoorwaarden van de Centrale Bond van Meubelfabrikanten, zie hiervoor linteloo.com. Heeft u vragen? Neem alstublieft contact op met uw LINTELOO dealer of met LINTELOO's klantenservice.

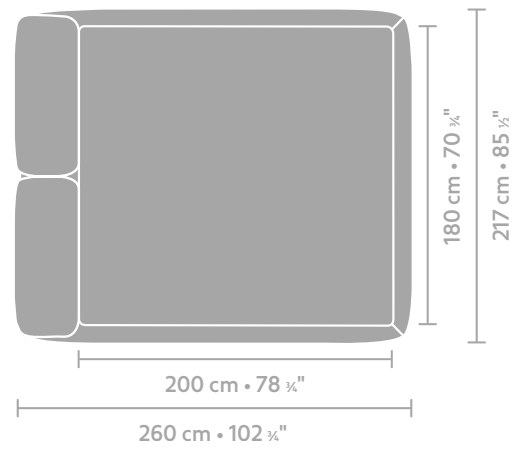


AFMETINGEN



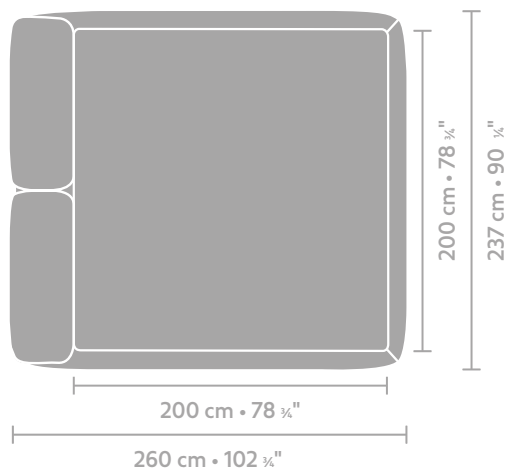
bed 196 x 260

metrage (m) 12,10



bed 217 x 260

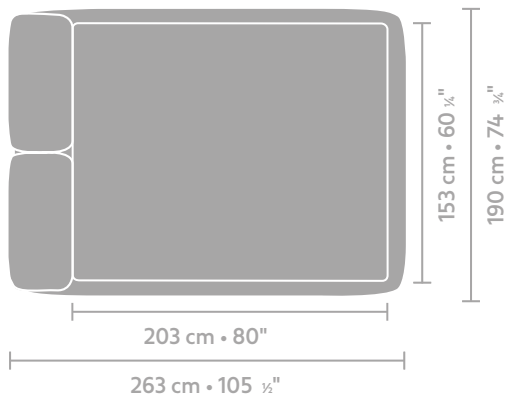
metrage (m) 12,10



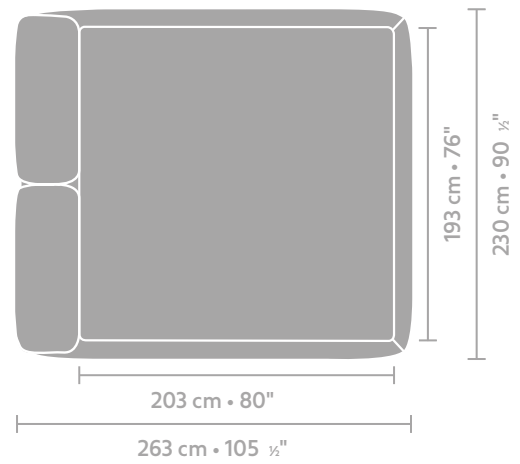
bed 237 x 260

metrage (m) 12,87

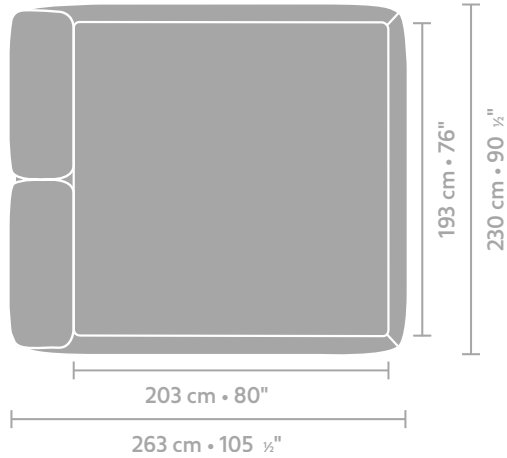
AFMETINGEN



bed queen size 190 x 263
 metrage (m) 12,10



bed king size 230 x 263
 metrage (m) 12,65



bed California king size 220 x 273
 metrage (m) 12,65