

GILBERT

2022 SEBASTIAN HERKNER



ONTWERPINSPIRATIE

Met 'Gilbert' geeft Sebastian Herkner u de mogelijkheid uw eigen, moderne variant op de 19de-eeuwse tête-à-tête te ontwerpen: een bank waarop je in een dusdanige hoek ten opzichte van elkaar zit dat hij uitnodigt tot goede gesprekken. Urenlang lekker languit in stilte een goed boek lezen is uiteraard ook een optie. Comfort, flexibiliteit en individualiteit – u vindt het allemaal in 'Gilbert'.

LINTELOO



SEBASTIAN HERKNER

'Er zit een zekere gevoeligheid en identiteit in mijn werk die de functie, het materiaal en de details benadrukt.' Sebastian Herkner (1981) studeerde productontwerp aan de Hochschule für Gestaltung in Offenbach. Hij liep stage bij Stella McCartney in Londen, waar hij zijn liefde en flair voor kleur, materiaal en de verbinding daartussen verder ontwikkelde – een aspect dat zijn werk nog steeds kenmerkt. Al in 2006 begon Sebastian zijn eigen studio en sindsdien is hij betrokken geweest bij projecten voor een breed gamma aan bedrijven en instellingen, waarbij zijn internationale bekendheid snel toenam. Zijn prijzenkast puilt inmiddels uit en Maison&Objet noemde hem in 2019 zelfs als 'Designer of the Year'. Sebastian koppelt een onvoorwaardelijke liefde voor traditioneel vakmanschap aan een goed gevoel voor nieuwe technieken, een combinatie die resulteert in geraffineerde vormen en tactiele texturen – een perfecte match met LINTELOO.



SPECIFICATIES

Romp (zit/rug): Houten frame met singelbanden en polyurethaanschuim in verschillende dichtheden voor optimale ondersteuning en comfort, bedekt met hypoallergene polyestervezel, 100% katoenen onderbekleding.

Koppelsysteem: De elementen kunnen in ieder opstelling aan elkaar verbonden worden met een metalen koppelsysteem.

Poten: Zwart polyurethaan (niet zichtbaar).

Bekleding: De samenstelling van stoffen hangt af van de keuze van de klant. Leer is aniline gekleurd of gepigmenteerd.

Herkomst: Handgemaakt in Italië.

OPTIES

Bekleding: Stof: afneembaar, keuze uit alle stoffen in de LINTELOO-collectie. Leer: romp vastgestoffeerd, hoezen van losse kussens afneembaar, keuze uit alle leersoorten in de LINTELOOcollectie.

Het aanleveren van eigen stof/leer is mogelijk.

Let op: voor een leren bekleding zijn vaak meer (zichtbare) naden nodig dan voor een stoffen bekleding. Voor een overzicht van de LINTELOO-stoffen en leersoorten, zie 'Materialen' op linteloo.com

Bijzonderheden: Vervangende stoffen bekleding leverbaar à 50% van de actuele verkoopprijs van het meubelstuk. Vervangende leren bekleding op aanvraag. Voor extra flexibiliteit in de opstelling kan leder zitelement ook als los meubelstuk in de ruimte geplaatst worden.

ONDERHOUD

Alle meubels van LINTELOO zijn met veel liefde en zorg gemaakt. Natuurlijk willen wij dat u er vervolgens zo lang mogelijk van geniet. Met het juiste onderhoud verlengt u de levensduur en daarom krijgt u bij ieder LINTELOO-meubel een onderhoudsboekje, dat u ook kunt downloaden op linteloo.com. Uitgebreide informatie over onderhoud en reiniging, inclusief de aanbevolen producten, kunt u ook vinden op linteloo-care.nl

Bekleding: Het onderhoud van uw bekleding hangt uiteraard af van de door u gekozen stof- of leersoort. Over het algemeen is stoffen bekleding—zeker wanneer die afneembaar is—makkelijker te reinigen dan leer, in geval van vlekken of morsen. Daarentegen is leer beter bestand tegen normale slijtage, omdat tekenen van gebruik alleen maar bijdragen aan het karakter.

Kussens: Ook hier hangt het onderhoudsniveau af van uw keuze, ditmaal voor het soort vulling. Met dons/veren gevulde kussens moet u regelmatig opschudden en luchten. Maar misschien houdt u meer van de stevigere 'zit' en hypoallergene kwaliteiten van een vulling van 100% polyestervezels.

Poten: Af en toe even afnemen met een vochtig doekje is genoeg.



GARANTIE

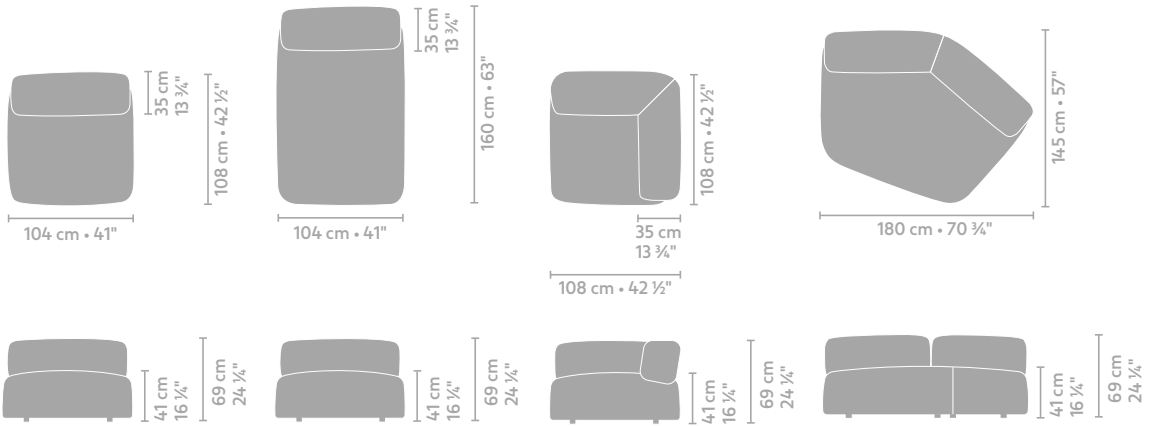
Op de romp van iedere LINTELOO-bank of -fauteuil bieden wij 10 jaar garantie. Op kussens, bekleding en andere LINTELOO producten bieden wij 3 jaar garantie, met een afschrijving van 1/3 per jaar. Bewaar uw factuur of aankoopbon zorgvuldig. Van garantie uitgesloten zijn:

- Normale slijtage, beschadigingen en verkleuring van de bekleding (stof en/of leer).
- Plooivorming, afwijkingen in kleur en structuur en andere oneffenheden die behoren tot de natuurlijke eigenschappen van stoffen, leer en/of hout.
- Klachten met betrekking tot stoffen en/of leersoorten die niet afkomstig zijn uit de reguliere LINTELOO-collectie (op speciaal verzoek geleverde stoffen en/of leersoorten).
- Schade die is ontstaan door oneigenlijk gebruik, onvoldoende of verkeerd onderhoud, of reparaties uitgevoerd buiten de verantwoordelijkheid van LINTELOO om.

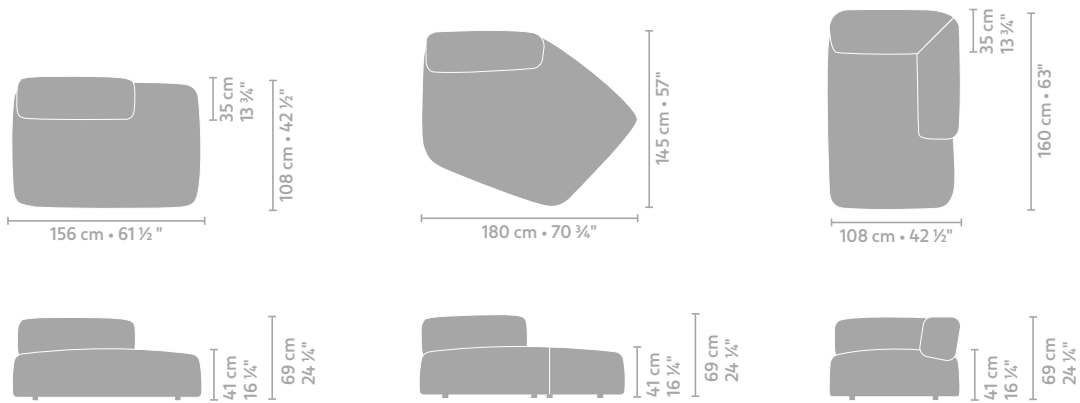
LINTELOO hanteert de Algemene Verkoopvoorwaarden van de Centrale Bond van Meubelfabrikanten, zie hiervoor linteloo.com. Heeft u vragen? Neem alstublieft contact op met uw LINTELOO dealer of met LINTELOO's klantenservice.



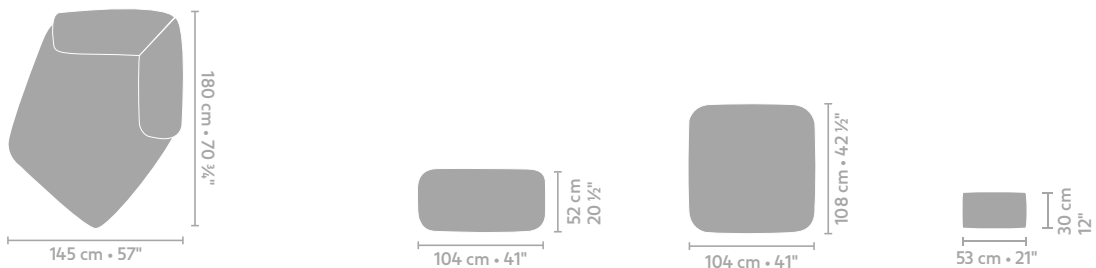
AFMETINGEN



central element 104 x 108 metrage (m) 4,95
 central element 104 x 160 6,05
 corner element 108 x 108 L/R 6,60
 large corner pentangular 180 x 145 7,92

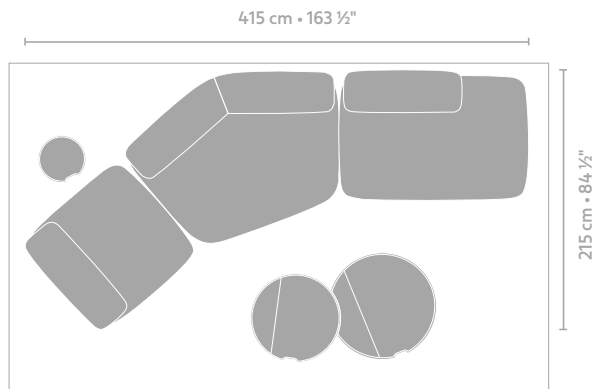


terminal element 156 x 108 L/R metrage (m) 6,60
 pentangular terminal element 108 x 108 L/R 6,05
 longchair 108 x 160 L/R 7,70



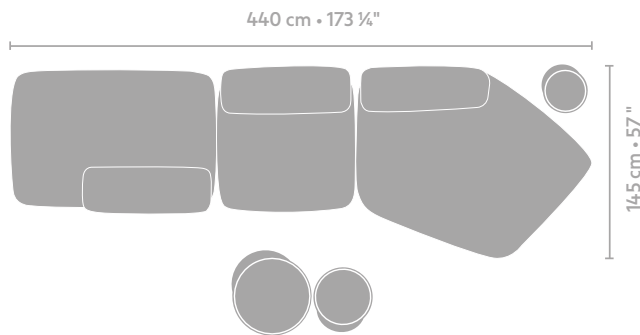
chaise longue 180 x 145 L/R metrage (m) 7,92
 ottoman 104 x 52 2,86
 ottoman 104 x 108 3,30
 block cushion 53 x 30 1,43

CONFIGURATIE 1



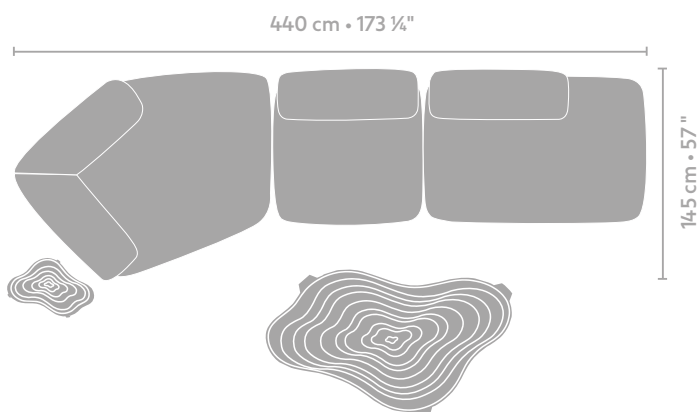
- central element 104 x 108
- large corner pentangular 180 x 145
- terminal element R
- Clamp side table 40 x 50
- Clamp coffee table 75 x 40
- Clamp coffee table 90 x 30
- Tussah carpet

CONFIGURATIE 2



- terminal element R
- central element 104 x 108
- terminal element R pentangular 180 x 145
- Balanced medium
- Balanced large
- Balanced extra large

CONFIGURATIE 3



- chaise longue 180 x 145 R
- central element 104 x 108
- terminal element R
- Isola side table 61 x 40
- Isola coffee table 226 x 148