

ISOLA

2010 RODERICK VOS



ONTWERPINSPIRATIE

Met 'Isola' tart Roderick Vos de conventie van ronde, vierkante of rechthoekige tafels. Roderick werd geïnspireerd door het patroon dat golven achterlaten op het strand. Dus hebben de bladen van de eettafel, bijzettafel en salontafel in deze serie organische vormen, met daarin minutieus gefreesde patronen, die 'Isola' tot een eiland van schoonheid maken, in iedere ruimte.

LINTELOO



RODERICK VOS

Ontwerper Roderick Vos (1965) studeerde in 1990 af aan de Design Academy in Eindhoven, waarna hij met zijn vrouw Claire, een textielontwerpster, zijn koffers pakte en in het Indonesische Soerabaja ging wonen. Daar groeide Rodericks interesse in de Aziatische cultuur en ontwerpen – een interesse waar hij letterlijk mee geboren was, gezien zijn deels Aziatische genen. Eenmaal terug in Nederland, richtten Roderick en Claire in 1999 'Studio Roderick Vos' op, in het prachtige vestingstadje Heusden. In zijn designesthetiek voelt Roderick zich minder verbonden met het postmodernisme, dan met de Platonistische gedachte dat iedere ziel zoekt naar het goede, het ware en het mooie. Dus dat is wat hij probeert te bereiken. 'Ik wil mensen blij maken met mooie, nuttige objecten. Stukkie die esthetisch genoeg uitstralen. Krachtige vormen, die mooi, goed en waar voelen.' Wat Linteloo betreft slaagt hij hierin, iedere keer opnieuw.



SPECIFICATIES

Poten en blad: Massief eiken.

Herkomst: Handgemaakt in Nederland

OPTIES

Afwerking: white-wash olie of antraciet gebeits beschermd met een matte lak.

topblad bewerking: cnc gefreesde ringen of vlak gestraald eiken.



ONDERHOUD

Alle meubels van LINTELOO zijn met veel liefde en zorg gemaakt. Natuurlijk willen wij dat u er vervolgens zo lang mogelijk van geniet. Met het juiste onderhoud verlengt u de levensduur en daarom krijgt u bij ieder LINTELOO-meubel een onderhoudsboekje, dat u ook kunt downloaden op linteloo.com. Uitgebreide informatie over onderhoud en reiniging, inclusief de aanbevolen producten, kunt u ook vinden op linteloo-care.nl

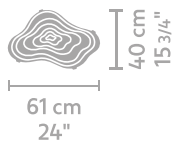
Massief hout: Hout is een natuurproduct, dat gevoelig is voor krassen, krimpen en uitzetten. Voorkom dit zoveel mogelijk door onderzetters te gebruiken, houten meubels niet te dicht bij een warmtebron te zetten en door de luchtvochtigheid in uw huis op 50-60% te houden. Met olie behandeld hout is gebaat bij regelmatig inwrijven met olie. Gelakt hout neemt u eenvoudig af met een vochtige doek.

GARANTIE

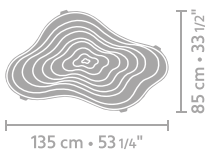
Op de romp van iedere LINTELOO-bank of -fauteuil bieden wij 10 jaar garantie. Op kussens, bekleding en andere LINTELOO-producten bieden wij 3 jaar garantie, met een afschrijving van 1/3 per jaar. Bewaar uw factuur of aankoopbon zorgvuldig. Van garantie uitgesloten zijn:

- Normale slijtage, beschadigingen en verkleuring van de bekleding (stof en/of leer).
- Plooivorming, afwijkingen in kleur en structuur en andere oneffenheden die behoren tot de natuurlijke eigenschappen van stoffen, leer en/of hout.
- Klachten met betrekking tot stoffen en/of leersoorten die niet afkomstig zijn uit de reguliere LINTELOO-collectie (op speciaal verzoek geleverde stoffen en/of leersoorten)
- Schade die is ontstaan door oneigenlijk gebruik, onvoldoende of verkeerd onderhoud, of reparaties uitgevoerd buiten de verantwoordelijkheid van LINTELOO om. LINTELOO hanteert de Algemene Verkoopvoorwaarden van de Centrale Bond van Meubelfabrikanten, zie hiervoor linteloo.com. Heeft u vragen? Neem alstublieft contact op met uw LINTELOO-dealer of met LINTELOO's klantenservice.

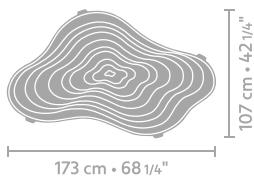
AFMETINGEN



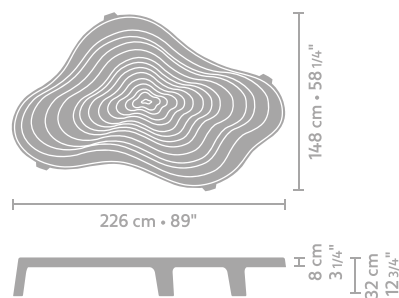
sidetable 61 x 40



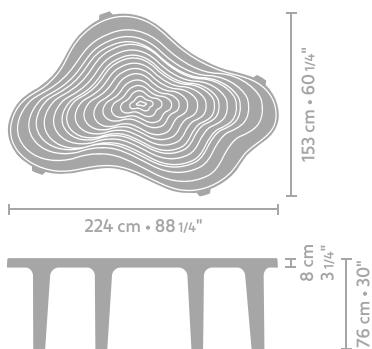
coffee table 135 x 85



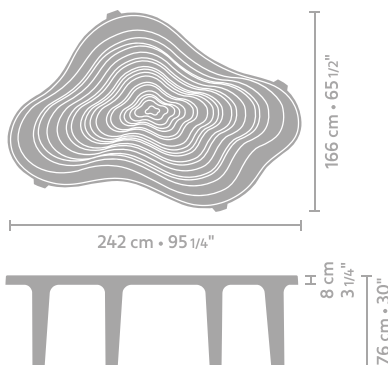
coffee table 173 x 107



coffee table 226 x 148



dining table 224 x 153



dining table 242 x 166