

# STUDIO

2019 JAN TE LINTELO



---

## ONTWERPINSPIRATIE

Sommige banken ogen zo uitnodigend en comfortabel dat je er direct op wilt gaan zitten. 'Studio' is zo'n bank. En wie eenmaal zit, wordt niet teleurgesteld. De armleuning heeft precies de juiste hoogte, de royale kussens ondersteunen het lichaam op precies de juiste plek, de keuze in zitdiepte en -hoogte maakt dat hij perfect bij uw lengte past – 'Studio' is dé bank om op te loungen.



## JAN TE LINTELO

Jan te Lintelo werd geboren op 6 januari 1954, als kind van ouders met een meubelzaak in Haaksbergen. Opgegroeid tussen de mooie meubels, snapte Jan hoeveel kennis en kunde daarbij kwam kijken voor ambachtslieden en ontwerpers. Hij volgde een opleiding hout en meubilering in Rotterdam, waar hij niet alleen zijn creativiteit aanscherpte maar ook meer leerde over de ondernemerskant van de meubelindustrie. Oefening baart kunst, dus Jan ging eerst aan de slag bij het gerenommeerde, baanbrekende Nederlandse meubelmerk Pastoe en daarna bij het even gerenommeerde Gelderland. In 1994 was hij eraan toe om zijn vleugels uit te slaan en begon zijn eigen firma, LINTELOO. Alles wat hij geleerd had – vooral van klanten – stopte hij in het ontwerpen van zijn eigen collectie. En kennelijk deed hij iets goed, want nu, decennia later, is Jans allereerste ontwerp, de 'Easy Living' sofa, nog steeds een van LINTELOO's bestsellers. Jan zet nog steeds regelmatig het potlood op het papier en zit vol ideeën. Het karakter van zijn ontwerpen is onveranderd gebleven: de ultieme combinatie van genereuze proporties, comfort en stijl, uitgevoerd door de beste ambachtslieden die er zijn.



## SPECIFICATIES

**Romp:** Gesingeld houten frame met polyurethaanschuim in verschillende dichtheden voor optimale ondersteuning en comfort, bedekt met hypoallergene polyestervezel, 100% katoenen onderbekleding.

**Koppelsysteem:** De elementen kunnen in iedere opstelling aan elkaar verbonden worden met een metalen koppelsysteem.

**Poten:** Zwart polyurethaan.

**Zitkussens:** Kern van polyurethaanschuim, met daarover een 100% katoenen dekbed, gevuld met ganzendons en veren of hypoallergene polyestervezel.

**Rugkussens:** Ganzendons en veren met polyestervezel, of enkel hypoallergene polyestervezel, 100% katoenen onderbekleding.

**Bekleding:** De samenstelling van stoffen hangt af van de keuze van de klant. Leer is aniline of gepigmenteerd (met beschermlaag).

**Herkomst:** Handgemaakt in Italië

## OPTIES

**Poten:** Standaardhoogte 4 cm (niet zichtbaar), 6 of 8 cm beschikbaar op aanvraag.

**Bekleding:** Stof: afneembaar (kussens en romp), keuze uit alle stoffen in de LINTELOO-collectie. Leer: kussens afneembaar, romp vastgestoffeerd, keuze uit alle leersoorten in de LINTELOO-collectie. Het aanleveren van eigen stof/leer is mogelijk. Let op: voor een leren bekleding zijn vaak meer (zichtbare) naden nodig dan voor een stoffen bekleding. Voor een overzicht van de LINTELOO-stoffen en leersoorten, zie 'Materialen' op [linteloo.com](http://linteloo.com)

**Kussens:** Leverbaar met ganzendons/veren of hypoallergene polyestervezel. Let op: kussens met dons/veren moeten regelmatig opgeschud worden. Omdat zitkussens best zwaar kunnen zijn, wordt steeds vaker gekozen voor een combinatie van polyester zitkussens en dons/veren rugkussens.

**Bijzonderheden:** Vervangende stoffen bekleding leverbaar à 50% van de actuele verkoopprijs van het meubelstuk. Vervangende leren bekleding op aanvraag. Voor extra flexibiliteit in de opstelling kunnen de longchair en de dormeuse ook als 'stand alone' besteld worden; deze wijken iets af van de modulaire longchair en dormeuse.

## ONDERHOUD

Alle meubels van LINTELOO zijn met veel liefde en zorg gemaakt. Natuurlijk willen wij dat u er vervolgens zo lang mogelijk van geniet. Met het juiste onderhoud verlengt u de levensduur en daarom krijgt u bij ieder LINTELOO-meubel een onderhoudsboekje, dat u ook kunt downloaden op [linteloo.com](http://linteloo.com). Uitgebreide informatie over onderhoud en reiniging, inclusief de aanbevolen producten, kunt u ook vinden op [linteloo-care.nl](http://linteloo-care.nl)

**Bekleding:** Het onderhoud van uw bekleding hangt uiteraard af van de door u gekozen stof- of leersoort. Over het algemeen is stoffen bekleding—zeker wanneer die afneembaar is—makkelijker te reinigen dan leer, in geval van vlekken of morsen. Daarentegen is leer beter bestand tegen normale slijtage, omdat tekenen van gebruik alleen maar bijdragen aan het karakter.

**Kussens:** Ook hier hangt het onderhoudsniveau af van uw keuze, ditmaal voor het soort vulling. Met dons/veren gevulde kussens moet u regelmatig opschudden en luchten. Maar misschien houdt u meer van de stevigere 'zit' en hypoallergene kwaliteiten van een vulling van 100% polyestervezels.

**Poten:** Af en toe even afnemen met een vochtig doekje is genoeg.

---

## GARANTIE

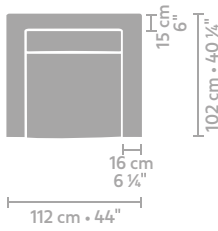
Op de romp van iedere LINTELOO-bank of -fauteuil bieden wij 10 jaar garantie. Op kussens, bekleding en andere LINTELOO-producten bieden wij 3 jaar garantie, met een afschrijving van 1/3 per jaar. Bewaar uw factuur of aankoopbon zorgvuldig. Van garantie uitgesloten zijn:

- Normale slijtage, beschadigingen en verkleuring van de bekleding (stof en/of leer).
- Plooivorming, afwijkingen in kleur en structuur en andere oneffenheden die behoren tot de natuurlijke eigenschappen van stoffen, leer en/of hout.
- Klachten met betrekking tot stoffen en/of leersoorten die niet afkomstig zijn uit de reguliere LINTELOO-collectie (op speciaal verzoek geleverde stoffen en/of leersoorten)
- Schade die is ontstaan door oneigenlijk gebruik, onvoldoende of verkeerd onderhoud, of reparaties uitgevoerd buiten de verantwoordelijkheid van LINTELOO om. LINTELOO hanteert de Algemene Verkoopvoorwaarden van de Centrale Bond van Meubelfabrikanten, zie hiervoor [linteloo.com](http://linteloo.com).

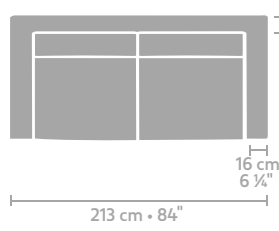
Heeft u vragen? Neem alstublieft contact op met uw LINTELOO-dealer of met LINTELOO's klantenservice.



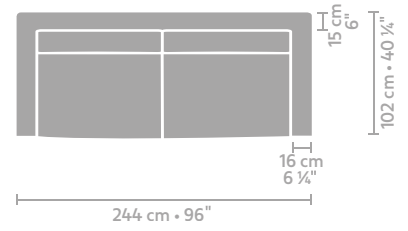
## AFMETINGEN



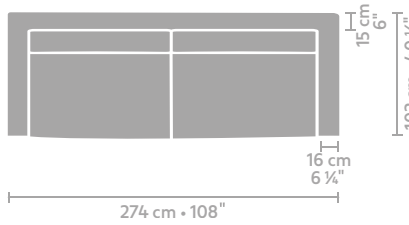
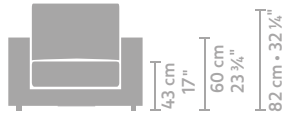
**armchair undeeep**  
metrage 8,58



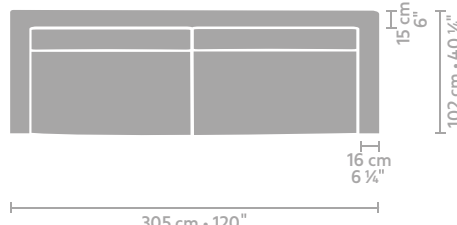
**2,5 seater undeeep**  
metrage 15,13



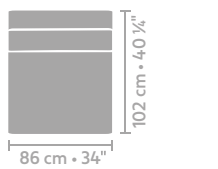
**3 seater undeeep**  
metrage 16,39



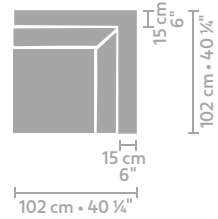
**4 seater undeeep**  
metrage 17,71



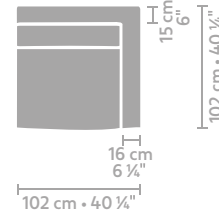
**4,5 seater undeeep**  
metrage 18,87



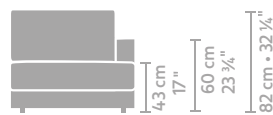
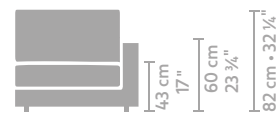
**element 86 x 102 undeeep**  
metrage 6,60



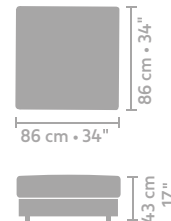
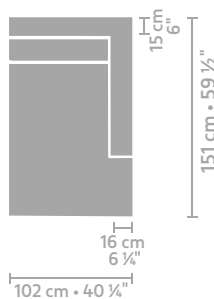
**corner L/R undeeep**  
metrage 8,86



**element 102 x 102 arm L/R undeeep**  
metrage 8,03

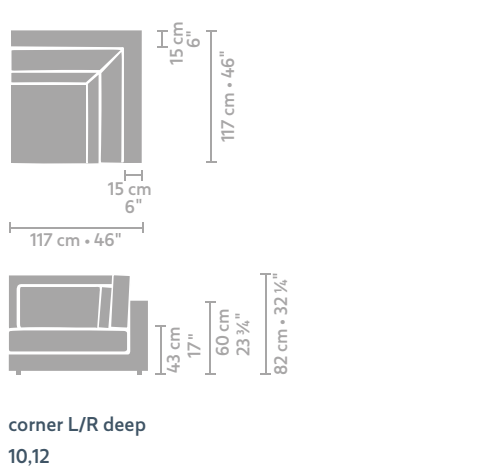
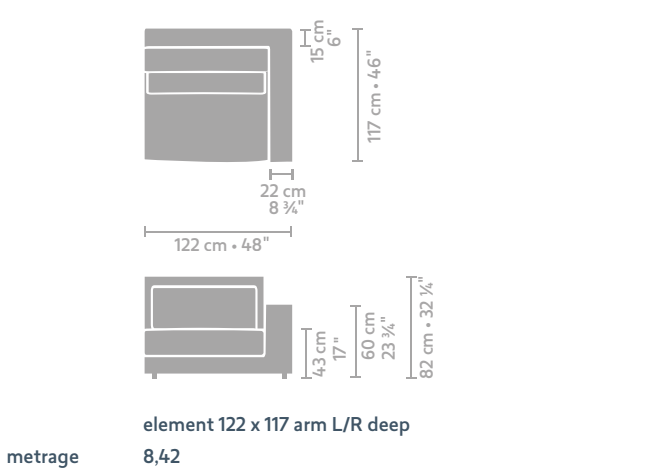
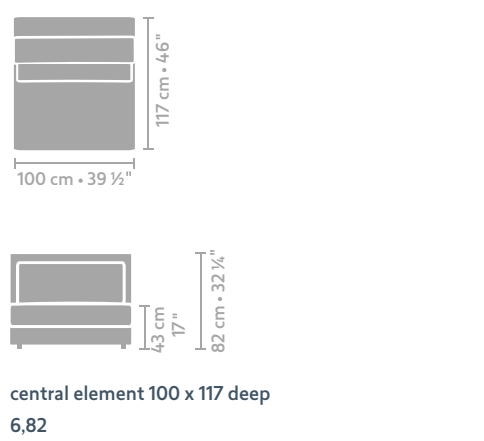
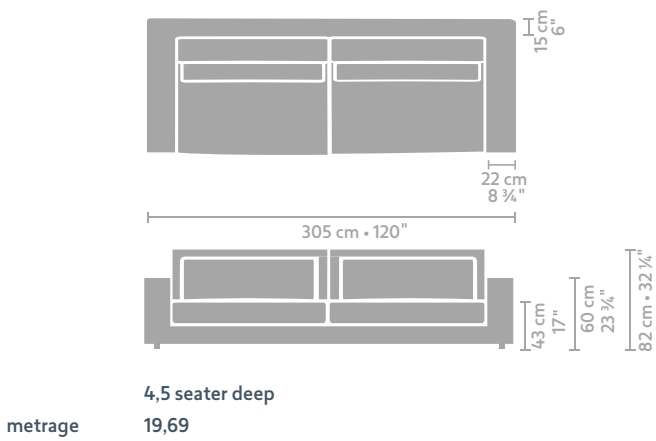
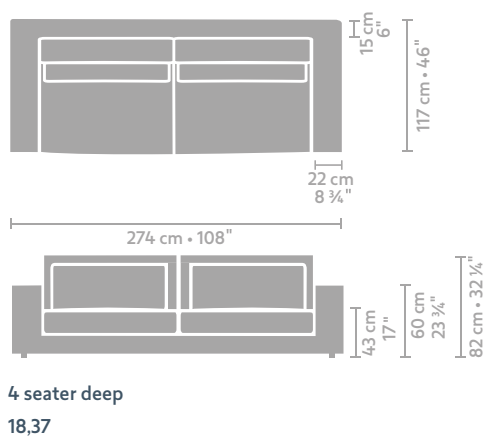
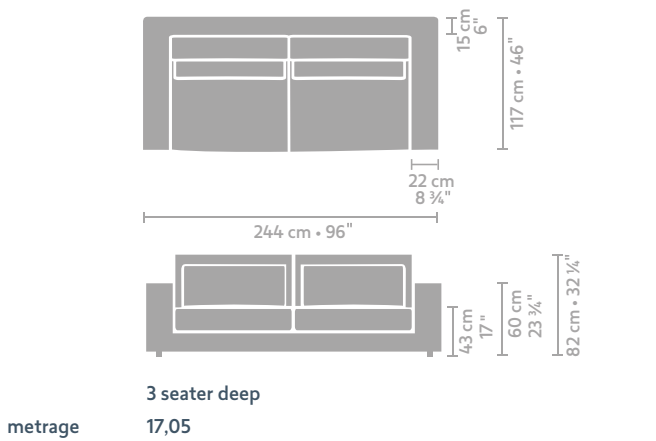
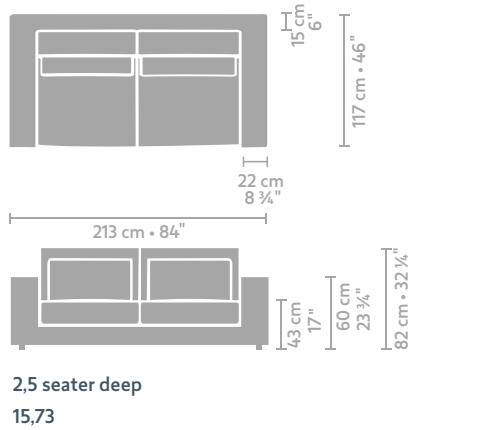
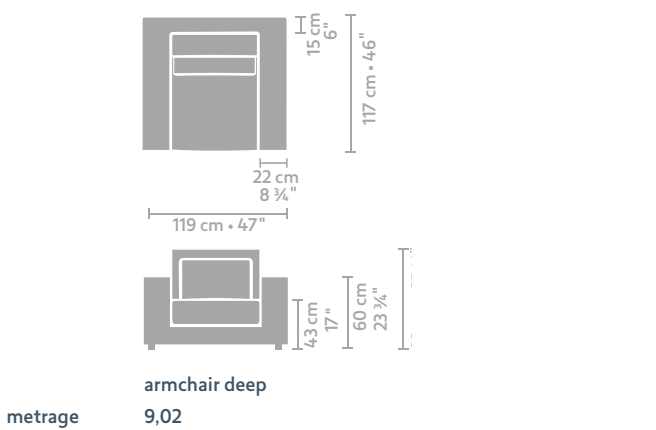


**longchair arm L/R undeeep**  
metrage 8,80

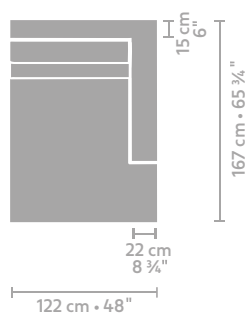


**ottoman 86 x 86 undeeep**  
metrage 3,30

## AFMETINGEN

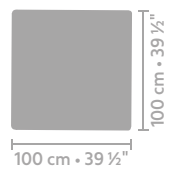


## AFMETINGEN



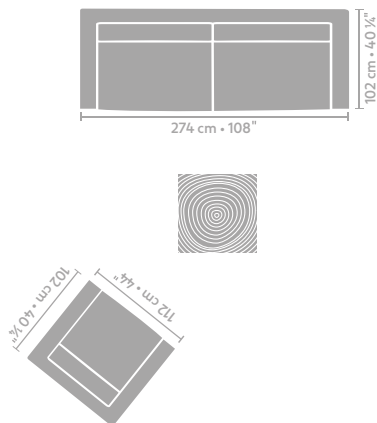
longchair arm L/R deep  
9,35

metrage



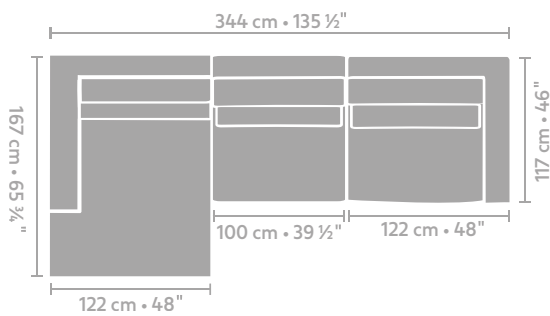
ottoman 100 x 100 deep  
3,85

## CONFIGURATIE 1



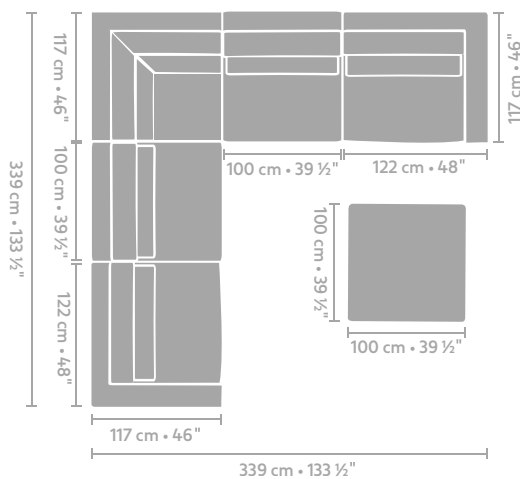
- Armchair undeeep
- 4 seater undeeep
- Log 80x80x37

## CONFIGURATIE 2



- Longchair deep arm L
- Central element 100x117
- Element 122x117 arm R

## CONFIGURATIE 3



- Ottoman 100x100
- 2x central element deep 100x117
- Corner deep 117x117
- 2x Element arm R 122x117